

# ПАСПОРТ

V1-A0-00300-01PRD-4007030

Светодиодный светильник VARTON A300 2.0  
офисный встраиваемый/накладной  
1195\*595\*50мм 70 Вт 3000 К IP40 с  
рассеивателем призма DALI



## 1. Основные сведения

Изготовитель: ООО ТПК «Вартон».

Адрес изготовителя: 121354, Россия, город Москва, улица Дорогобужская, дом 14, строение 6, help@varton.ru.

Адрес места осуществления деятельности по изготовлению продукции: 301831, Россия, Тульская область, Богородицкий район, город Богородицк, улица 30 лет Победы, дом 1а.

Соответствие: ТР ТС 004/2011, ТР ТС 020/2011, ТР ТС 037/2016

Технические условия: ТУ 27.40.25-027-29497914-2020

## 2. Технические данные

Потребляемая мощность, Вт	70
Коррелированная цветовая температура, К	3000
Световой поток, лм	9 030
Световая отдача, лм/Вт	129
Тип источника света	Светодиод. (LED) несменная
Индекс цветопередачи (Ra)	80-89
Коэффициент пульсации светового потока, не более, %	1
Исполнение	DALI*
Номинальное напряжение, В	220...230
Номинальная частота, Гц	50
Диапазон напряжения питания переменного тока, В	176...264
Диапазон напряжения питания постоянного тока, В	176...280
Класс защиты от поражения электрическим током	I
Коэффициент мощности	0,95
Степень защиты (IP)	IP40
Степень защиты от внешних механических воздействий (IK)	IK01
Тип кривой силы света	Д
Климатическое исполнение и категория размещения	УХЛ4
Нормируемая рабочая температура окружающего воздуха, °С	1...40
Материал корпуса	Сталь
Цвет корпуса	Белый
Рассеиватель	Призма
Материал рассеивателя	Полистирол
Масса нетто, кг	5,4
Габаритные размеры, мм	1195 × 595 × 50

\* Более подробную информацию об исполнении светильника можно получить на сайте по ссылке: <https://www.varton.ru/information/technical-documentation/> (varton.ru – ИНФОРМАЦИЯ - ТЕХНИЧЕСКАЯ ДОКУМЕНТАЦИЯ) или в карточке номенклатуры.

## 3. Комплектность

Светильник — 1 шт.

Рассеиватель — 1 шт.

Информационный лист — 1 шт.

Упаковка — 1 шт.

## 4. Указания по монтажу и эксплуатации

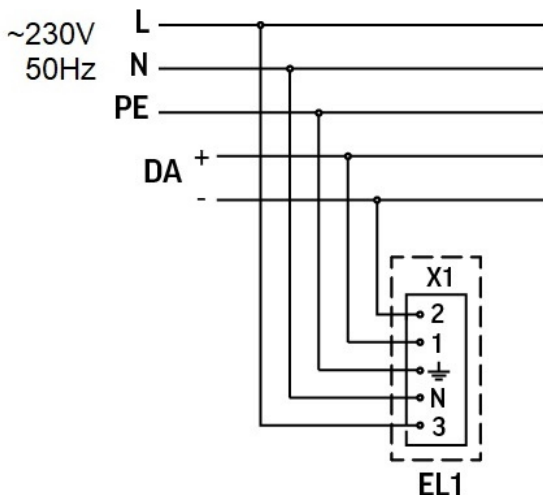


Рис.1

Монтаж светодиодного светильника серии А ВАРТОН® производится (в зависимости от модели) в подвесные потолочные системы Armstrong® или на любую ровную поверхность.

Общие правила монтажа:

Распакуйте светильник и убедитесь в отсутствии механических повреждений;  
Перед электрическим подключением светильника убедитесь в отсутствии напряжения.

Электрическое подключение светильника осуществляется через клеммную колодку, установленную на внутренней поверхности корпуса светильника. Подключите сетевой провод к контактам клеммной колодки светильника строго в соответствии с маркировкой: N-нейтраль, L-фаза, -заземление (Рис. 1). Сечение проводников кабеля должно быть не более 2,5 мм<sup>2</sup>. ВАЖНО! Не забудьте заземлить светильник!

Порядок монтажа для встраиваемого исполнения:

Выполните электрическое подключение согласно общим правилам монтажа, для этого заведите провод в корпус светильника через резиновую втулку.

Установите рассеиватель в корпус светильника и прикрепите его при помощи металлической планки используя фиксаторы для её крепления (идут в комплекте). Заведите корпус светильника в межпотолочное пространство и установите на направляющие рейки подвесной потолочной системы. Для дополнительного крепления при помощи подвесов, используйте отверстия на дне корпуса, предварительно необходимо выломать формованные элементы.

Порядок монтажа накладного исполнения:

Просверлите 4 установочных отверстия на монтажной поверхности (диаметр отверстий в корпусе светильника 6 мм). Выломайте формованные элементы подручным инструментом на дне корпуса для доступа к крепёжным отверстиям накладного монтажа. Выполните электрическое подключение согласно общим правилам монтажа для этого заведите провод в корпус светильника через резиновую втулку. Прикрепите светильник к монтажной поверхности при помощи комплекта крепежа, не входит в состав светильника. Установите рассеиватель в корпус светильника и прикрепите его при помощи металлической планки используя фиксаторы для её крепления (идут в комплекте).

Включите питание и убедитесь в том, что светильник нормально функционирует.

## **5. Условия хранения и транспортирования**

Условия транспортирования: любым видом транспорта при условии защиты упаковки от механических воздействий и атмосферных осадков. Хранить в упаковке в закрытых сухих помещениях. При хранении светильников с аварийным питанием рекомендуется заряжать аккумуляторную батарею не реже одного раза в 6 месяцев.

## **6. Ресурс, срок службы, гарантии изготовителя**

Ресурс работы светодиодного модуля: 100 000 ч.

Срок службы: 96 мес.

Гарантийный срок: 60 месяцев с даты продажи или поставки, но не более 64 месяцев с даты выпуска. Производитель гарантирует, что в течение гарантийного срока световой поток сохранится на уровне не ниже 70% от номинального значения, а цветовая температура не выйдет из диапазона допустимых отклонений, приведенных в ГОСТ 34819-2021.

## **7. Требования безопасности**

Запрещаются любые работы со светильником при подключённом напряжении; эксплуатация светильника I класса защиты без подключения к защитному заземлению; эксплуатация светильника с механическими повреждениями.

Работы по монтажу производить специалисту не ниже II квалификационной группы по электробезопасности.

## **8. Сведения об утилизации**

Специальных условий и разрешений для утилизации не требует.

## **9. Свидетельство о приемке**

Светильник изготовлен в соответствии с техническими условиями и признан годным к эксплуатации.